



VITALLE

Lago – bateria wannowo-prysznicowa

Bateria wannowo-prysznicowa, z przełącznikiem

Seria: Lago

Numer katalogowy: 3950301100

Materiał korpusu: mosiądz

Wykończenie: chrom

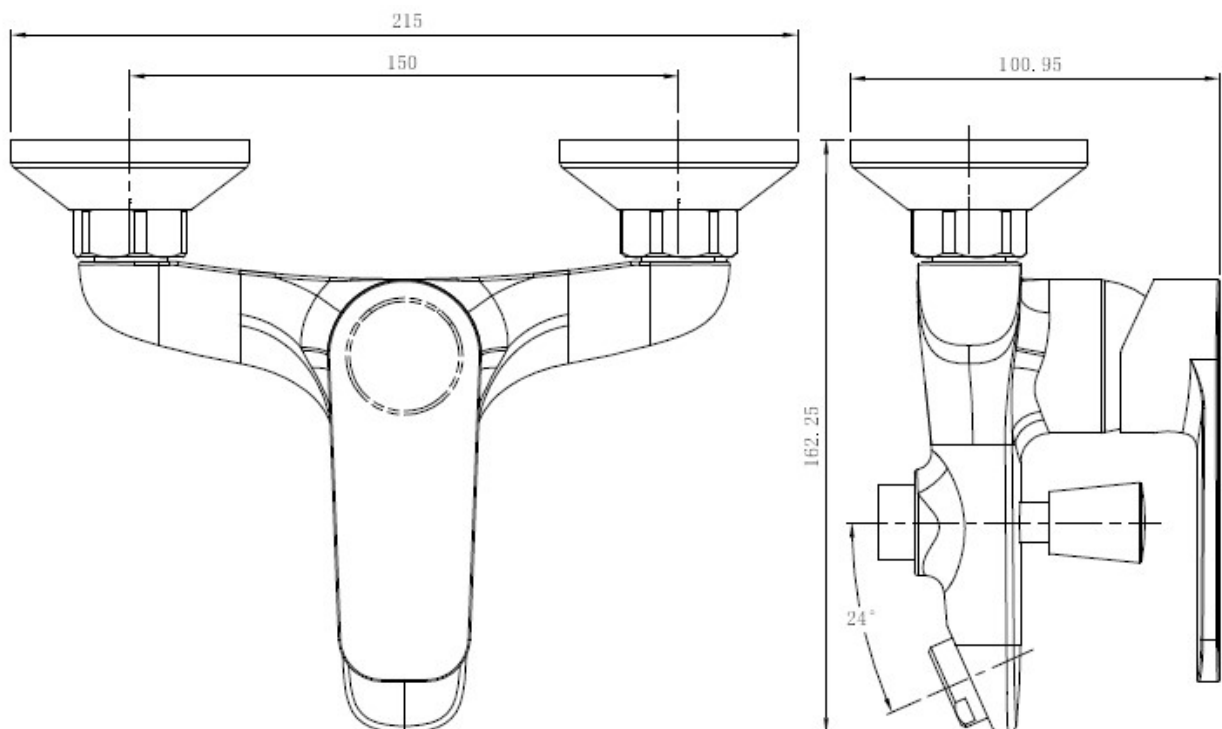
Głowica ceramiczna Sedal, 35 mm

Perlator Neoperl M24 x 1

Montaż natynkowy

Rozety maskujące i kształtki przyłączeniowe: stal nierdzewna

Rysunek techniczny zwymiarowany:*



*dopuszczalne odchyłki: +/- 0,5%

Klasa przepływu: S

| Klasa przepływu | l/s |
|-----------------|-----------------|
| Z | $\leq 0,15$ l/s |
| A | $\leq 0,25$ l/s |
| S | $\leq 0,33$ l/s |
| B | $\leq 0,42$ l/s |
| C | $\leq 0,50$ l/s |
| D | $\leq 0,63$ l/s |

Grupa akustyczna: II

| Grupa akustyczna | dB |
|-------------------|------------------|
| I | $x \leq 20$ |
| II | $20 < x \leq 30$ |
| Niesklasyfikowana | $x > 30$ |

Ciśnienie maksymalne: 1 Mpa

Ciśnienie zalecane: 0,3 Mpa

Maksymalna temperatura wody ciepłej: 90°C

Zalecana temperatura wody ciepłej: 75°C

Gwarancja: 5 lat

Zgodność z normą PN-EN 817:2008

